

# nXRi 高性能コンパクトドライ真空ポンプ

edwardsvacuum.com

エドワーズは真空ポンプ市場に変化をもたらす新しいnXRi高性能コンパクトドライポンプを投入します。

最もコンパクトな設置面積で60および90m<sup>3</sup>/hの排気速度性能を実現します。

nXRiは低電力で動作し、メンテナンスフリーの設計により、最大稼働時間とメンテナンスコストの削減が保証されます。

分析機器や真空システムへの統合がしやすいため、質量分析、電子顕微鏡、リーク検出に最適で、すぐに使用できる真空ソリューションが実現します。

研究開発および工業用向けのお客様は、オイルフリーおよびメンテナンスフリーの柔軟な設計をお楽しみください。



コンパクトな設置面積で  
スペースを最適化

比類のない性能を必要なときに

省エネ運用でコスト削減

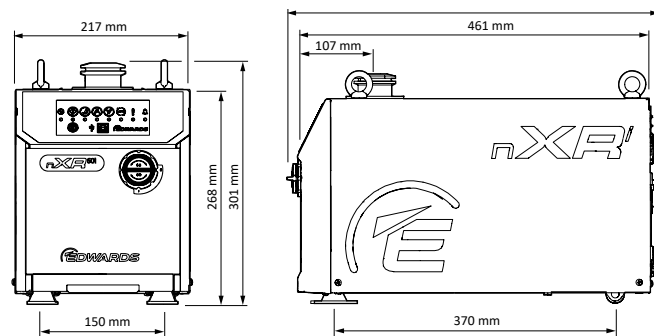
汚染ゼロ

## 機能と利点

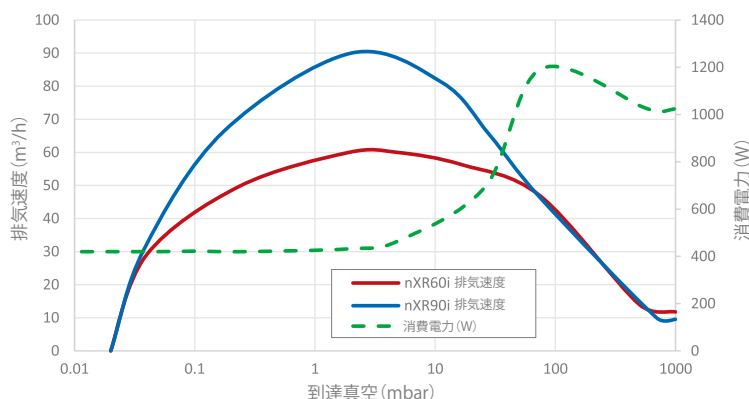
- 1 サイズを考慮して設計されたコンパクトな設置面積と高さにより、nXRiドライポンプは簡単に実験台の下に収まり、研究室の貴重なスペースを節約できます。また30kg未満に抑えられているため、作業手順や環境の変化に最適な非常に移動が簡単な真空ポンプです。
- 2 性能が重要なときは、最もコンパクトな設置面積で60および90m<sup>3</sup>/hの排気速度性能を実現するnXRiドライポンプをお勧めします。  
同等サイズのドライポンプの最大4倍の排気速度を実現します。低い到達圧力と高い信頼性を備えているため、今後何年も一貫して安定した真空を提供いたします。
- 3 消費電力を削減するには、エネルギーコストを削減し、真空機器からの熱負荷を軽減するために低電力で動作するように最適化されたエドワーズのnXRiドライポンプをお勧めします。
- 4 クリーンプロセスとクリーンな結果を約束するnXRiコンパクトドライポンプで真空チャンバー内は完全オイルフリーかつダストフリーです。  
油、臭いおよび微粒子のない、より良い作業環境を意味します。

技術データ

最大排気速度	
nXR60i	60 m <sup>3</sup> /h
nXR90i	90 m <sup>3</sup> /h
到達真空	2 Pa (0.015 Torr)
インレットサイズ	NW40
排気口サイズ	NW25
許容排気口圧力	
nXR60i	0.2 bar gauge
nXR90i	0.2 bar gauge
動作温度範囲	+5 ~ +40°C (+41 ~ +104°F)
定格回転速度	15000 rpm
供給電圧	100-127/200-240 V (+/-10%), 切替可能
供給電圧周波数	50/60 Hz
電源コネクタ (単相)	IEC EN60320 C19
消費電力 (到達時)	450 W
リーク量	< 1x10 <sup>-6</sup> mbar ℓ/s
重量	29 kg (64 lb)
騒音	55 dB(A)
インレットフランジでの振軸	< 2.0 mm/s



nXR60i/nXR90i 高性能コンパクトドライ真空ポンプ



nXR60i/nXR90i 排気速度/到達速度

製品情報

製品説明	製品番号
nXR60i NW40 マルチステージルーツドライポンプ 100-127・200-240 V, 50/60 Hz	A905-02-983
nXR90i NW40 マルチステージルーツドライポンプ 100-127・200-240 V, 50/60 Hz	A906-02-983

アクセサリ

製品説明	製品番号
2m電源ケーブル NEMA5-15P, 北米/日本仕様プラグ (100-120v)	A505-07-003
2m電源ケーブル NEMA6-15P, 北米仕様プラグ (100-120v)	A505-07-006
2m電源ケーブル, 英国仕様 3ピンプラグ	A505-05-003
2m電源ケーブル, 北欧仕様	A505-06-003
2m電源ケーブル, 中国仕様	A505-09-003
ガスバラストブランクプラグ	A735-01-806
ガスバラストアダプタ (リストリクタなし)	A735-01-811
ガスバラストアダプタ (0.25mmリストリクタ)	A732-01-809

GLOBAL CONTACTS

Publication Number: 3601 0609 95

© Edwards Limited 2019. All rights reserved Edwards and the Edwards logo are trademarks of Edwards Limited

Whilst we make every effort to ensure that we accurately describe our products and services, we give no guarantee as to the accuracy or completeness of any information provided in this datasheet.

Edwards Ltd, registered in England and Wales  
No. 6124750, registered office: Innovation Drive,  
Burgess Hill, West Sussex RH15 9LW, United Kingdom

EMEA

UK	+44 1293 528844 (local rate) 08459 212223
Belgium	+32 2 300 0730
France	+33 1 4121 1256
Germany	0800 000 1456
Italy	+ 39 02 48 4471
Israel	+ 972 8 681 0633

ASIA PACIFIC

China	+86 400 111 9618
India	+91 20 4075 2222
Japan	+81 47 458 8836
Korea	+82 31 716 7070
Singapore	+65 6546 8408
Taiwan	+886 3758 1000

AMERICAS

USA	+1 800 848 9800
Brazil	+55 11 3952 5000

